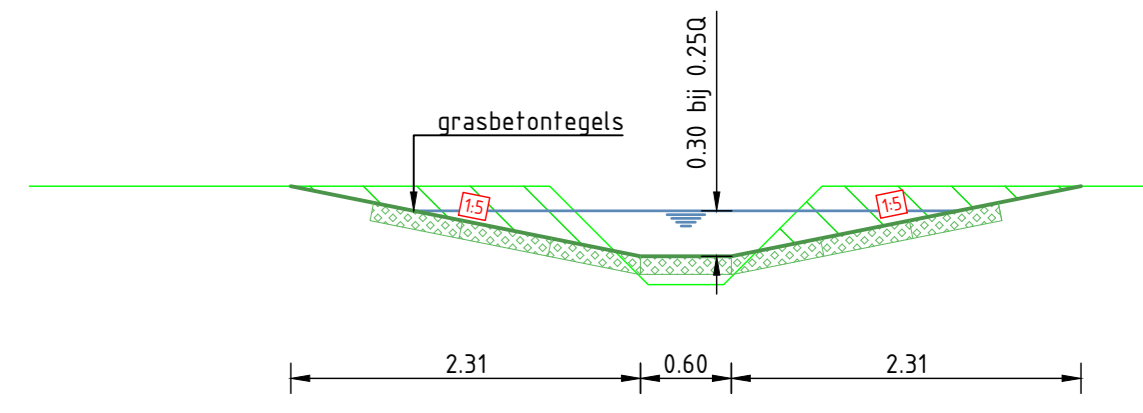
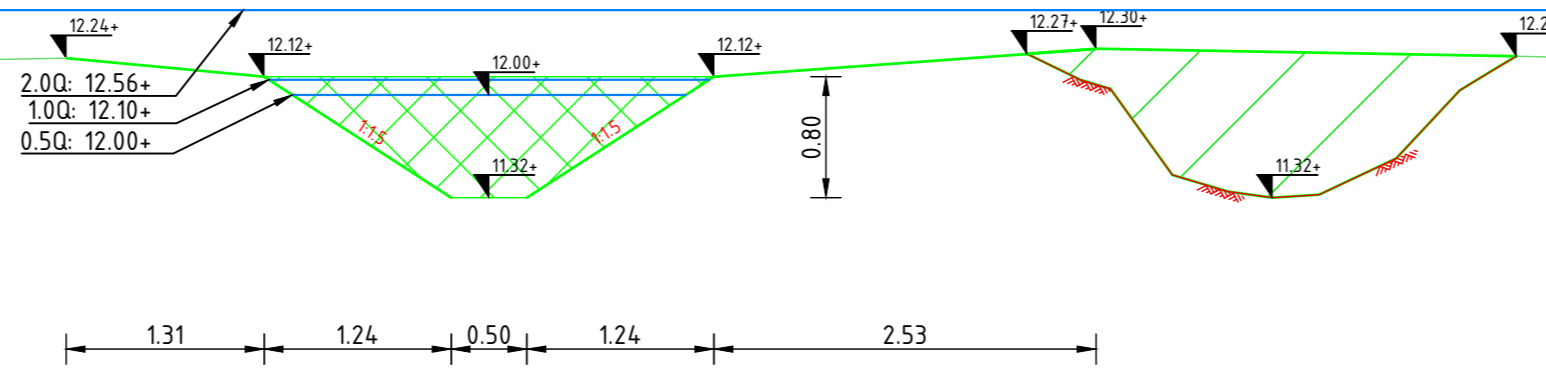
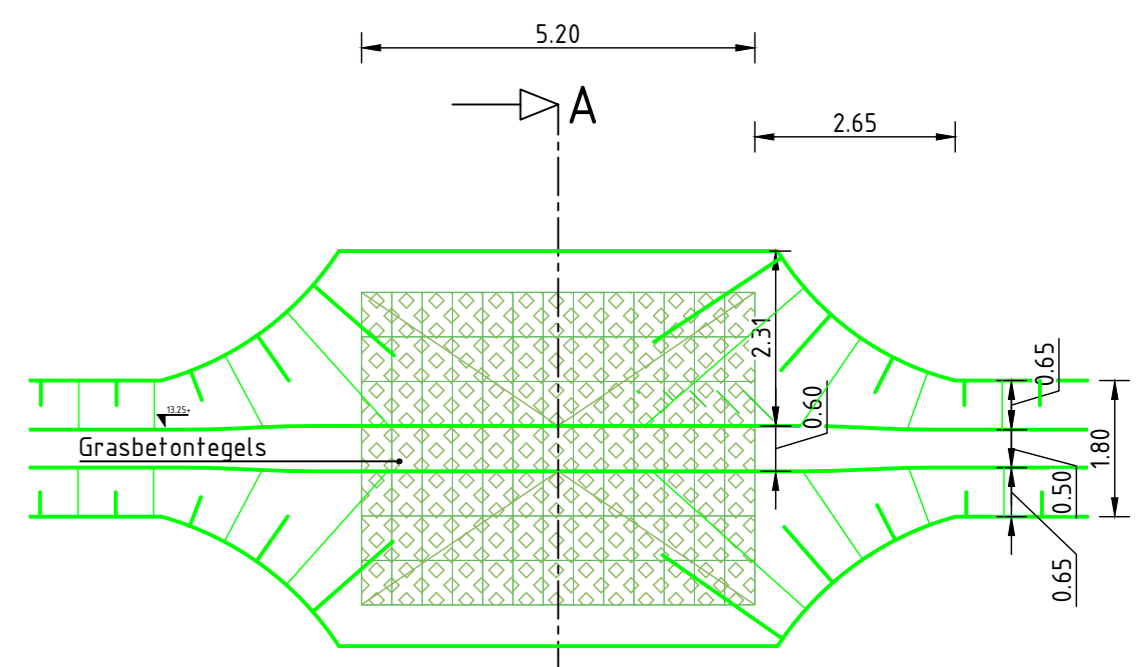
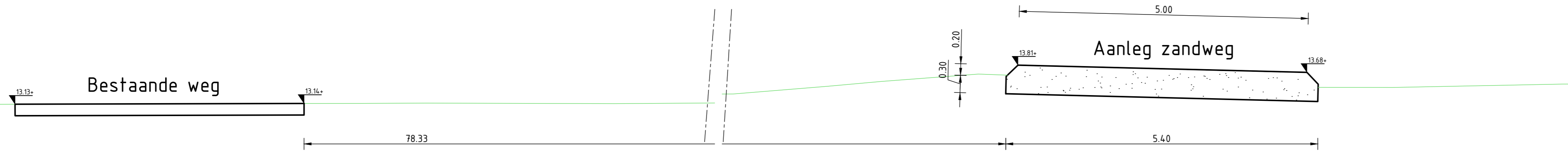


DWARSPROFIEL 1-1
SCHAAL 1:50



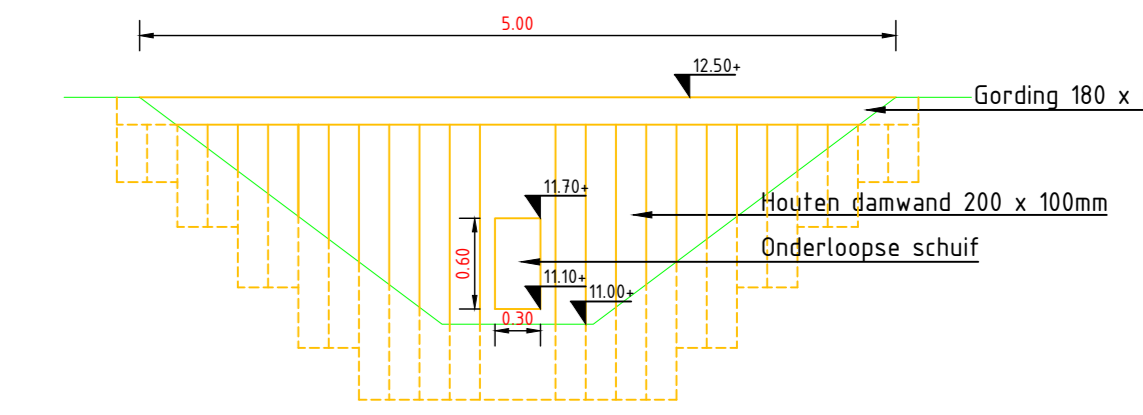
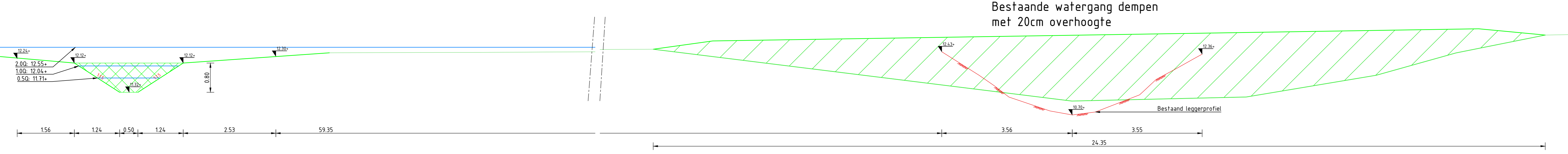
Principe doorsnede voorde
SCHAAL 1:50

DWARSPROFIEL 2-2
SCHAAL 1:50



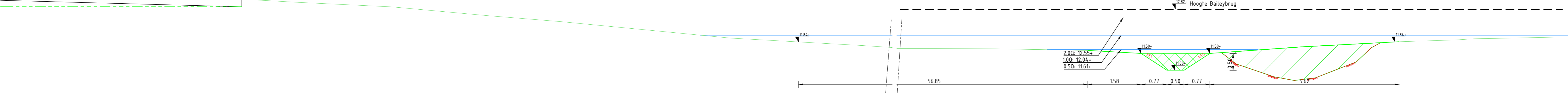
Principe situatie Voorde
SCHAAL 1:100

DWARSPROFIEL 3-3
SCHAAL 1:50

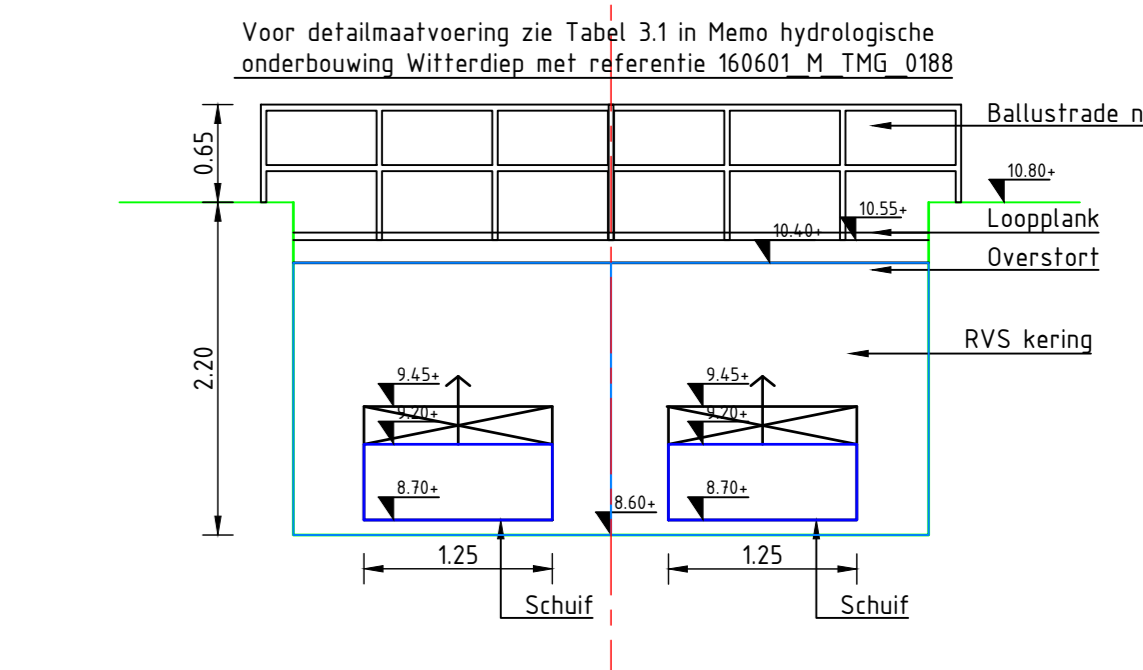
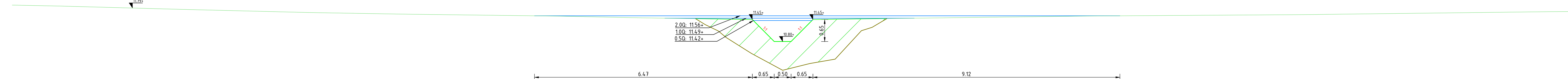


Knijpconstructie baileybrug
SCHAAL 1:50

DWARSPROFIEL 4-4
SCHAAL 1:50

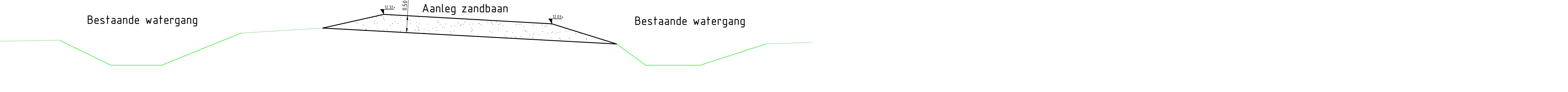


DWARSPROFIEL 5-5
SCHAAL 1:50



Principe aanzicht knijpconstructie deelgebied 4
SCHAAL 1:50

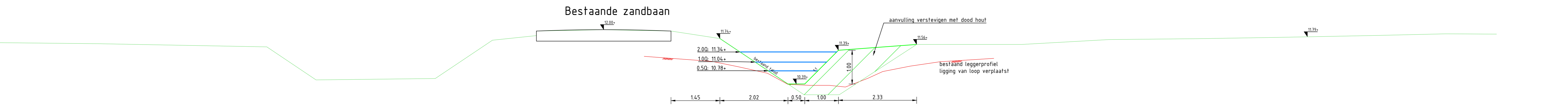
DWARSPROFIEL 6-6
SCHAAL 1:50



Opmerkingen

- Maten in meters en dimensies van materialen in mm, tenzij anders aangegeven.
- Coördinaten in RD-stelsel en hoogtematen in meters t.o.v. N.A.P.
- Dwarsprofielen zijn theoretische profielen gebaseerd op de bodemhoogte, hoogte insteek en natte doorstromingsoppervlakte. In de uitvoering wordt een natuurlijk vormgegeven beek gerealiseerd.

DWARSPROFIEL 7-7
SCHAAL 1:50



no	omschrijving	datum	status
3.0	Opmerkingen projectgroep verwerkt (11-04-2020)	MDN	09-04-2020
2.0	Opmerkingen projectgroep verwerkt (09-03-2020)	MDN	25-03-2020
1.0	Eerste uitgave	NLN	03-03-2020

naam	functie	datum	status
MDN	gecontroleerd	29-04-2020	gekeurd
RJK	gecontroleerd	29-04-2020	gekeurd
AV	gecontroleerd	29-04-2020	gekeurd

project nr.	schaal	blad nr.	van	tot	status	versie
190601	150 / 1:100	3	1	3	DEFINITIEF	3.0

Beekherstel Witterdiep
Planvorming Witterdiep
Definitief ontwerp
Dwarsprofielen en details

Aveco de Bondt
ingenieursbureau
Burgemeester van der Borchstraat 2
3402 AG IJsselstein
T +31 (0)348 85 33 33
E info@avecodebondt.nl